



# INDUSTRI LED

## Výhody / Advantages



- vysoká světelná účinnost až 175 lm/W  
high luminous efficacy up to 175 lm/W
- difuzor provedený v PC nebo PMMA  
diffuser made out of PC or PMMA
- krytí svítidla IP 66  
IP66 – rated luminaire
- třída odolnosti IK 08 s krytem PC, IK 03 pro verzi s krytem PMMA  
IK08 rating - standard version  
IK03 with PMMA diffuser



### Industri Medium

Kód produktu Product code	P	lm	K	Ra	IP	△	kg
IND -MEDIUM-WW	31	5100	3000K	>80	66	110°	2,0 kg
IND -MEDIUM-NW	31	5250	4000K	>80	66	110°	2,0 kg
IND -MEDIUM-DW	31	5400	5000K	>80	66	110°	2,0 kg

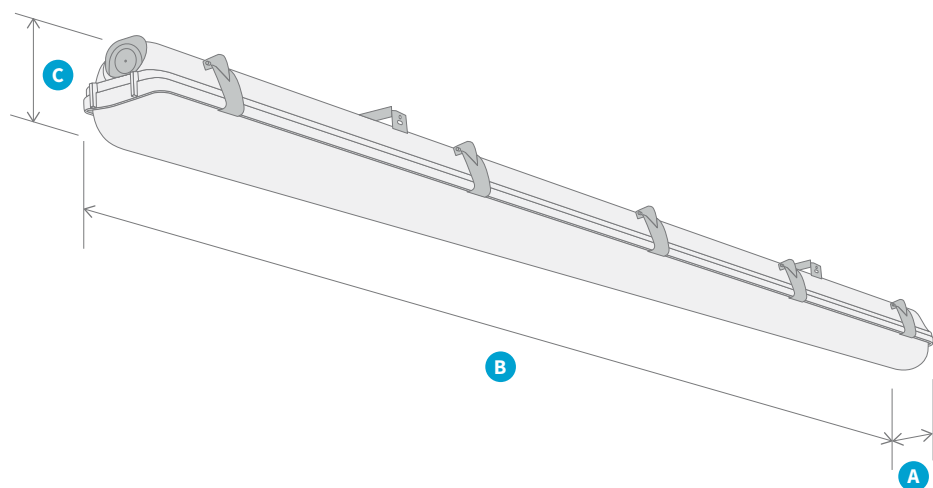
### Industri Plus

Kód produktu Product code	P	lm	K	Ra	IP	△	kg
IND -PLUS-WW	41	6800	3000K	>80	66	110°	2,0 kg
IND -PLUS-NW	41	7000	4000K	>80	66	110°	2,0 kg
IND -PLUS-DW	41	7200	5000K	>80	66	110°	2,0 kg

### Industri Max

Kód produktu Product code	P	lm	K	Ra	IP	△	kg
IND -MAX-WW	63	10500	3000K	>80	66	110°	2,4 kg
IND -MAX-NW	63	10800	4000K	>80	66	110°	2,4 kg
IND -MAX-DW	63	11100	5000K	>80	66	110°	2,4 kg

## Rozměry / Dimensions

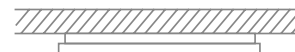


Kód produktu Product code	A	B	C
IND-MEDIUM	104	1277	84
IND-PLUS	104	1277	84
IND-MAX	104	1573	84

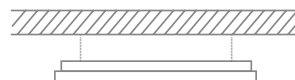
## Montáž / Mounting



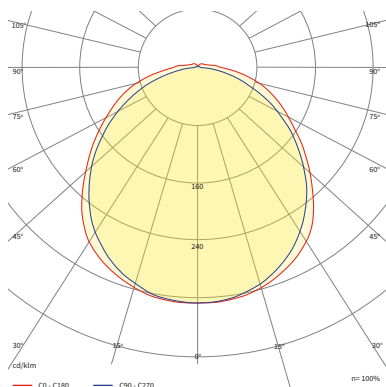
Montáž přisazená SF  
surface mounting



Montáž zavěšená SS  
suspended



## Světelná křivka / Luminous Intensity Distribution



## Dostupné konfigurace / Available configurations

IND-MEDIUM  
IND-PLUS  
IND-MAX

SS

1

NW

2

DN

3

110°

4

DALI

5

PRO

6

**Rozměr**  
Size

Medium

Plus

Max

**1 Typ**  
Model

**SF** Přisazené  
Surface

**SS** Zavěšené  
Suspended

**2 Barevná teplota**  
Colour temp.

**WW** 3000K

**NW** 4000K

**DW** 5000K

**3 Difuzor**  
Diffuser

**DN** Mat

**DPC** Mat

**DPM** Mat

**4 Křivka svítivosti**  
Beam angle

**110°** Křivka svítivosti  
Beam angle

**5 Řízení**  
Control

**DALI** Dali

**6 Dodatky**  
Extras

**PRO** -30°C do +50°C  
-30°C to +50°C

**96M** 8 let záruka  
8 years warranty

Materiály použité pro výrobu v závislosti na vybraném difuzoru /  
Materials used for production depending on the selected diffuser

Typ Difuzoru Diffuser Type	Materiál tělesa Housing material	Materiál difuzoru Diffuser material	IK IK
DPC	PC	PC	08
DN	GRP	PC	08
DPM	GRP	PMMA	03